



A Member of Dr. Aichhorn Group

# Ersatzteilliste

spare part list

Blatt/page: 1/2

Revision/version: 9

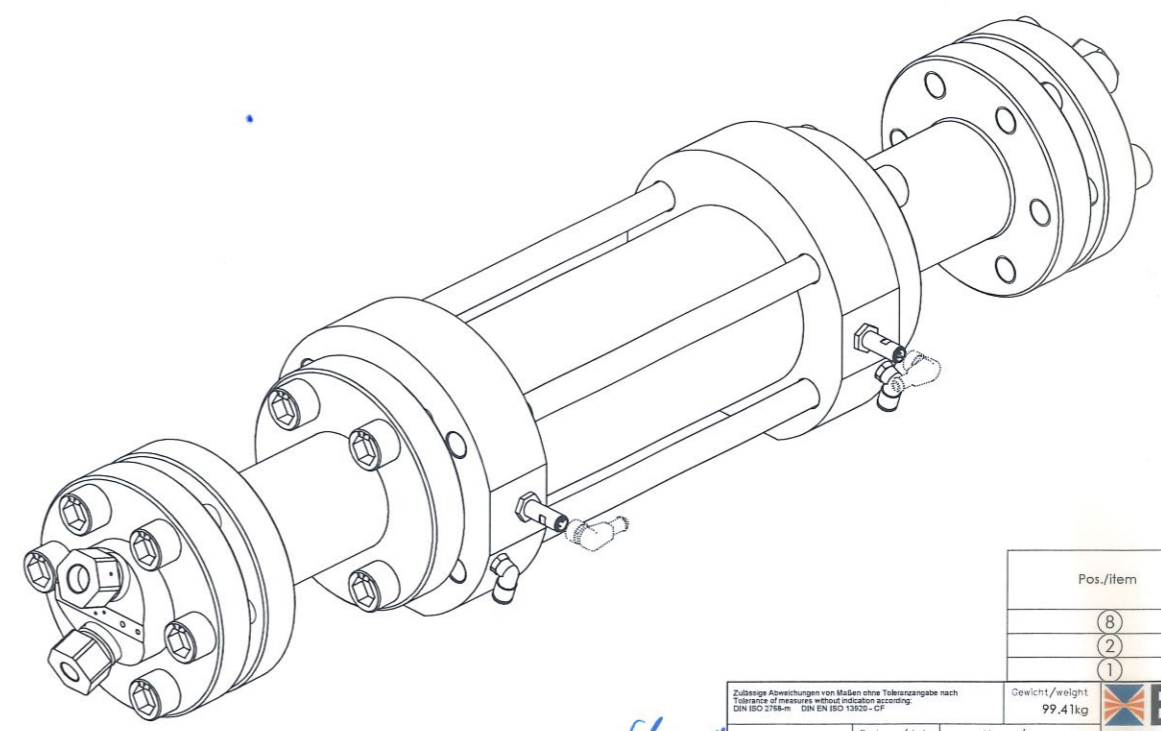
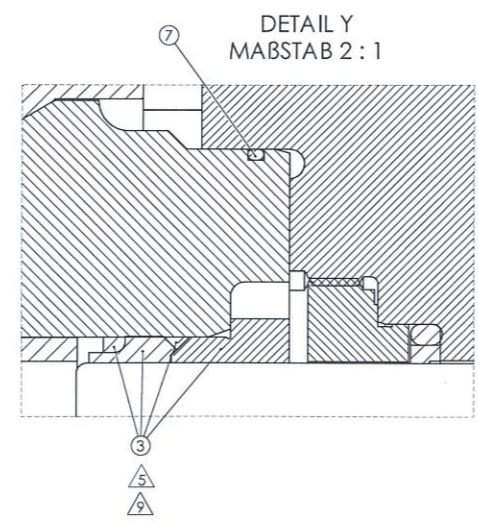
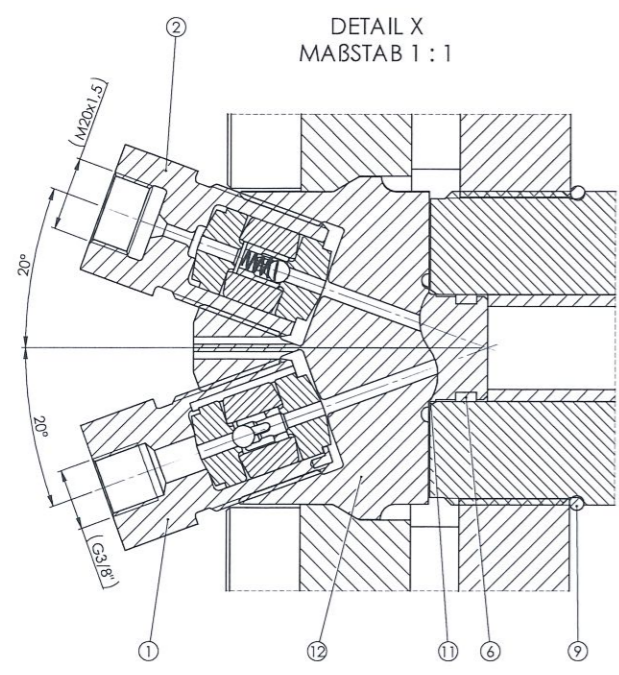
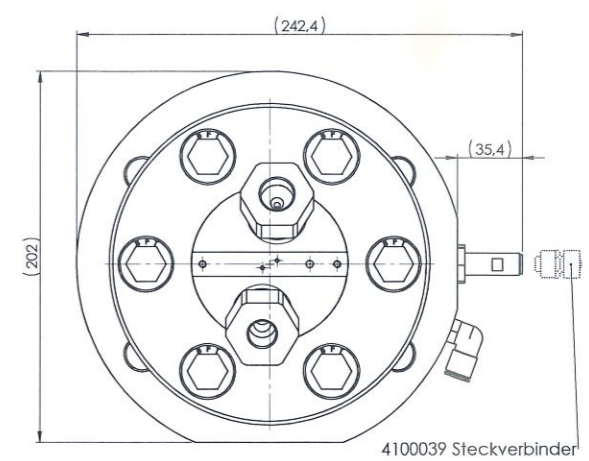
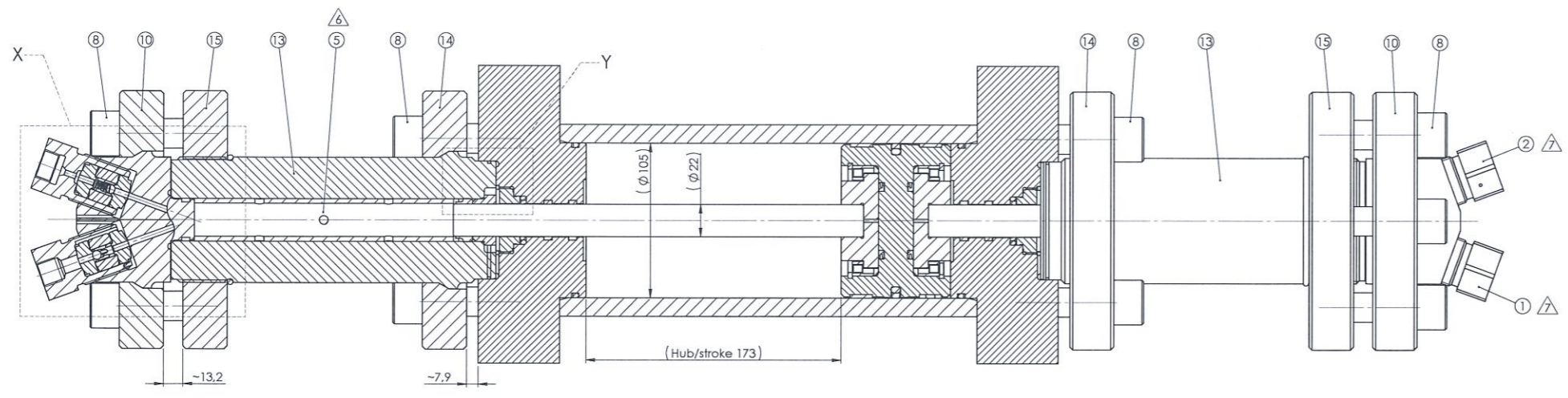
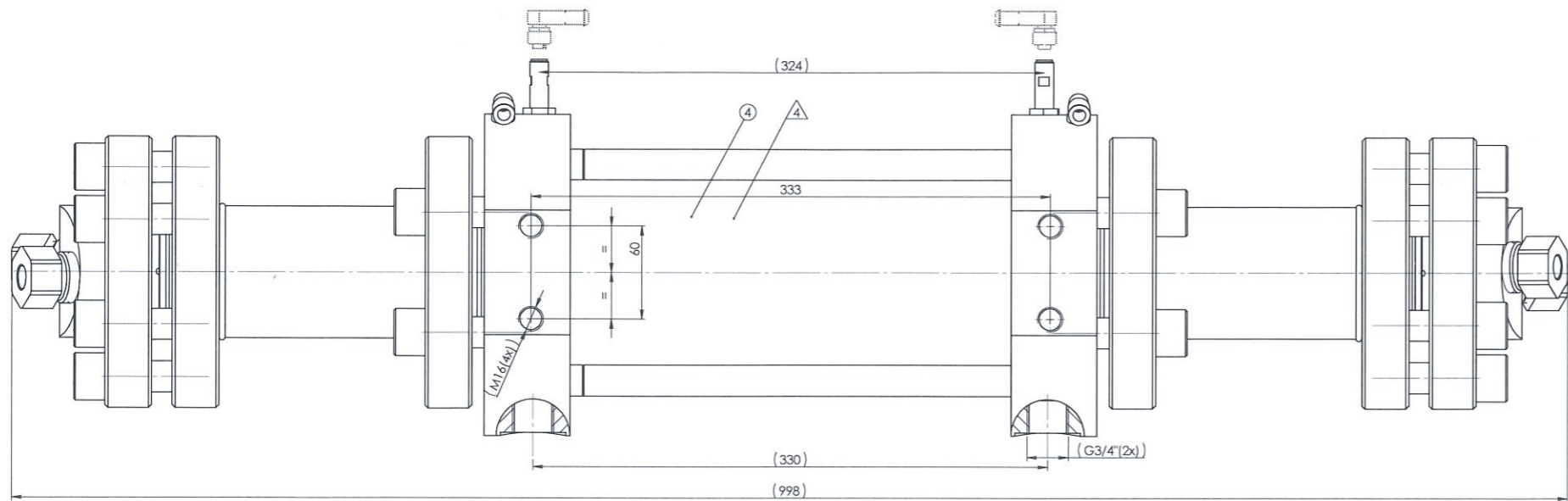
Datum/date: 25.03.2020

**Druckübersetzer**  
intensifer

Zg. Nr./dwg. no.:  
**CP-224-0016**

SAP Nr./SAP no.:  
**1203324**

Pos. item	Benennung	description	SAP-Nr. SAP-no.	Menge piece	Zg. Nr. dwg. nr.	Rev.	Verschleißteil/Wearpart
1	Saugventil	Suction valve	1100020	2	CP-22-0109	1	
2	Druckventil	Pressure valve	1100039	2	CP-22-0047	2	
3	HD-Dichtungspaket	hp-sealing set	1100144	2	CP-22-0100	2	X
4	Antriebszylinder	drive cylinder	1200066	1	HT-22-0022	7	
5	Ausgleichsbüchse	Distance bushing	5200358	2	CP-224-0001	4	
6	Stangenführungsring	rod wear ring	4100623	2		0	X
7	O-Ring 75,92 x 1,78	o-ring 75,92 x1,78	4100705	2		0	X
8	Zylinderschraube M20x65	Cylinder head screw M20x65	4202884	20		0	X
9	O-Ring	o-ring	4204143	2		0	X
10	Flansch	flange	5100104	2	CP-22-0039	0	
11	Stützring	back ring	5200593	2	HT-22-0032	2	X
12	Ventilkörper	Valve body	5102132	2	HT-22-0033	1	X
13	Hochdruckzylinder	high pressure cylinder	5200515	2	CP-224-0009	5	X
14	Flansch	flange	5200540	2	CP-224-0010	0	
15	Flansch	flange	5200541	2	CP-224-0014	0	



**Serienzeichnung**  
25.03.2020 09:29:48

Pos./Item	Anzugsmoment/torque Nm/lb.ft.
8	220 / 162
2	120 / 89
1	120 / 89

Gewicht/weight 99.41kg		<p><b>BFT GmbH</b> A Member of Dr. Aichhorn Group</p>	Maßstab/Scale 1:2 Blatt/page 2/2
Datum/date	Name/name		
Benennung/Description Druckübersetzer intensifier		Zeichnungs-Nr./drawing No. CP-224-0016	Revision 9
Material SAP Nr./Material SAP No. 1203324		<input type="checkbox"/> Verschleißteil/Wearpart	

Rev	Änderungszust./Revision	Datum/Date	gezeichnet/drawn	geprüft/checked
1	03.02.2017	Pfand	Christner	
2	20.02.2017	Pfand	Christner	
3	20.02.2017	Pfand	Christner	
4	23.02.2018	Schmelz	Christner	
5	04.04.2018	Schmelz	Christner	
6	18.09.2018	Gosch	Christner	
7	13.11.2018	Schmelz	Christner	
8	01.04.2019	Pfand	Christner	
9	25.03.2020	Gosch	Christner	